

# KEL-EMV-PF Kabelabfangleisten (Bügelversion)

zur EMV Abschirmung an Kabeldurchführungen



RoHS  
compliant



Der EMV-Bügel in Kombination mit den passenden EMV-Schirmklammern der PFS-Reihe eignet sich in Verbindung mit diversen Kabeleinführungsleisten und Kabeldurchführungsplatten hervorragend zum Ableiten schirmgebundener Störungen.

Die Montage des EMV-Bügels erfolgt auf der Innenseite des Schaltschranks. Hierzu werden die Befestigungsschrauben genutzt, die zur Montage der Kabeleinführungsleiste am Schaltschrank verwendet werden, Gewinde M5 sind im KEL-EMV-PF Bügel bereits integriert.

Die Version KDR-EMV-PFM kann an icotek Bodenblechen mit Einschubrahmen KDR-ESR-VX25 montiert werden.

Je nach Kabeldurchmesser kann die entsprechende EMV-Schirmklammer PFS auf dem EMV-Bügel aufgeschnappt werden. Für integrierte Zugentlastungsfunktionen eignet sich die EMV-Schirmklammer PFSZ.

## Technische Daten

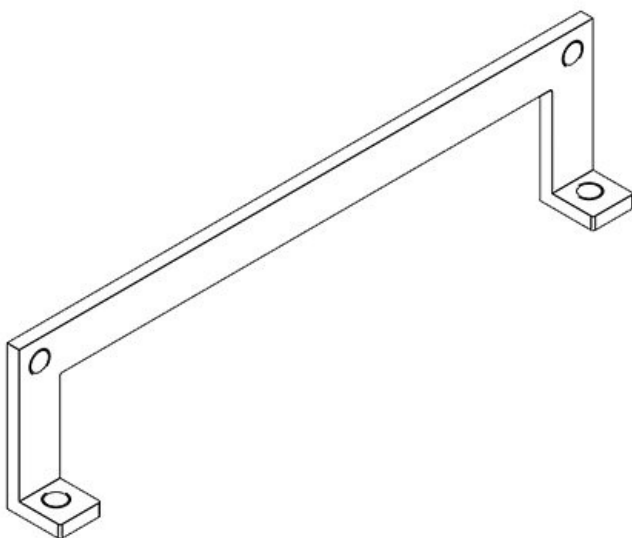
<b>Material</b>	Stahl, galvanisch verzinkt
<b>Montageart</b>	Schrauben

## Vorteile

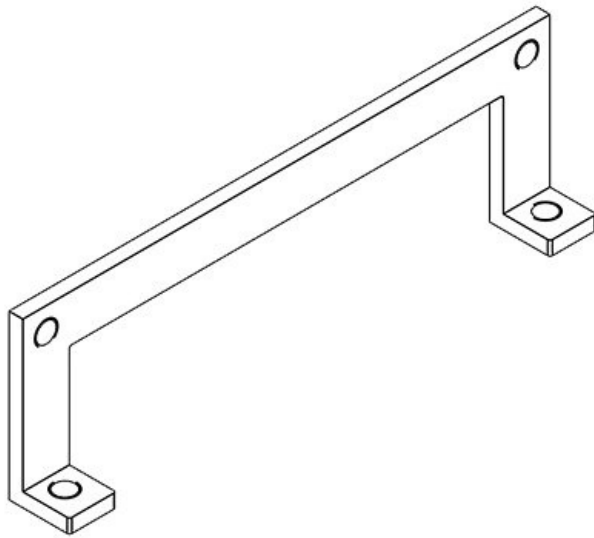
- Großflächige Verbindung der Schirmauflage mit der Gehäusewand - insbesondere bei mit leitendem Lack behandelten Oberflächen
- Befestigung zusammen mit Kabeleinführungsleisten
- M5-Anschluss für Masseband bzw. PE-Leiter
- Direkte, einfache und schnelle Kontaktierung mit dem Gehäuse
- Platzersparnis durch optimierte Anordnung
- Als Ersatz für EMV Verschraubungen, auch für konfektionierte Kabel

## Produktvarianten & Größen

KEL-EMV-PF 24

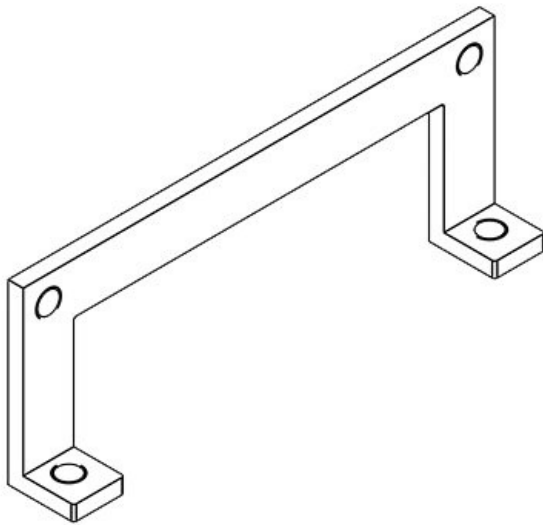


Artikelnummer	<b>39180</b>	Aufbauhöhe	<b>13 mm</b>
EAN	<b>4251269305993</b>	Passend für	<b>KEL-ER 24,</b>
Verpackungseinheit	<b>1</b>	Kabeleinführung:	<b>KEL-ER-E5,</b>
Länge L1	<b>140 mm</b>		<b>KEL 24, KEL-E5, KEL-U</b>
Länge L2	<b>130 mm</b>		<b>24, KEL-FG-E5, KEL-FA</b>
Breite	<b>35 mm</b>		<b>24, KEL-QUICK 24,</b>
Höhe	<b>13 mm</b>		<b>KEL-QUICK-E5, KEL-BES-24, KEL-BES-S 24, KEL-DPZ 24, KEL-DPZ-E, KEL-DPU 24</b>

**KEL-EMV-PF 16**

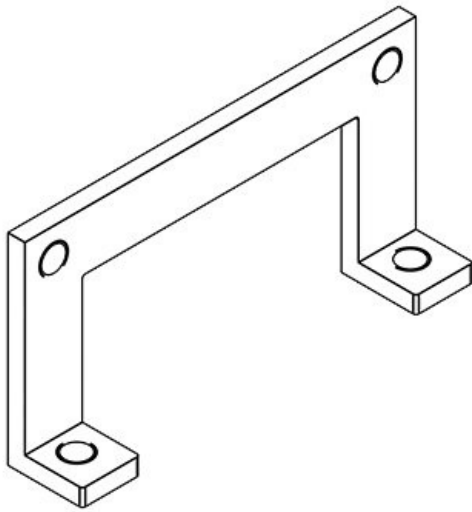
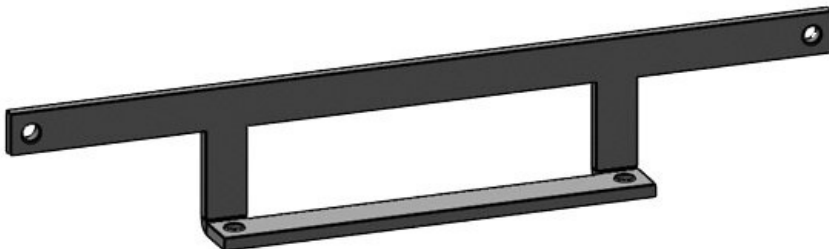
Artikelnummer **39170**  
 EAN **4251269305986**  
 Verpackungseinheit **1**  
 Länge L1 **113 mm**  
 Länge L2 **103 mm**  
 Breite **35 mm**  
 Höhe **13 mm**

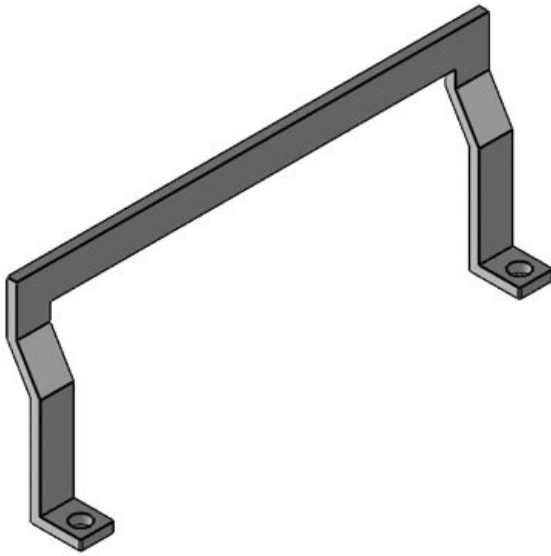
Aufbauhöhe **13 mm**  
 Passend für Kabeleinführungen:  
**KEL-ER 16, KEL-ER-E4, KEL-16, KEL-E4, KEL-U16, KEL-FA16, KEL-QUICK 16, KEL-QUICK-E4, KEL-BES-16, KEL-BES-S 16, KEL-DPZ 16**

**KEL-EMV-PF 10**

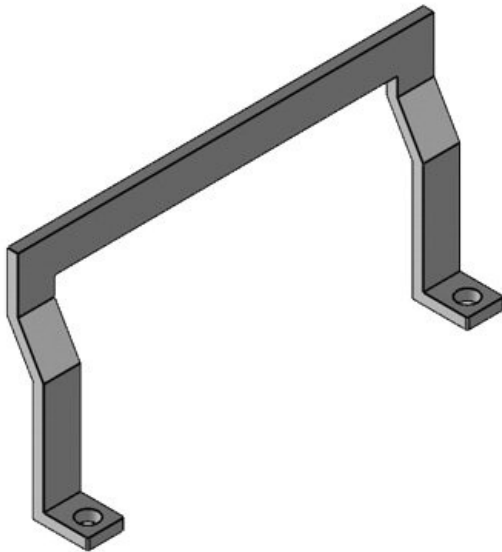
Artikelnummer **39160**  
 EAN **4251269305979**  
 Verpackungseinheit **1**  
 Länge L1 **93 mm**  
 Länge L2 **83 mm**  
 Breite **35 mm**  
 Höhe **13 mm**

Aufbauhöhe **13 mm**  
 Passend für Kabeleinführungen:  
**KEL-ER 10, KEL-ER-E3, KEL-10, KEL-E3, KEL-U10, KEL-FG-E3, KEL-FA10, MIS-E3|2, KEL-QUICK 10, KEL-QUICK-E3, KEL-BES-10, KEL-BES-S 10**

**KEL-EMV-PF-B**Artikelnummer **39150**Aufbauhöhe **13 mm**EAN **4251269305962**Passend für **KEL-ER-B, KEL-ER-E2, KEL-U-B,**  
Kabeleinführung: **KEL-B, KEL-E2, KEL-U-B,**Verpackungseinheit **1**Länge L1 **68 mm**Länge L2 **58 mm**Breite **35 mm**Höhe **13 mm****KEL-QUICK-B, KEL-QUICK-E2, KEL-DPZ-B****KEL-EMV-PF 183**Artikelnummer **39190**Aufbauhöhe **13 mm**EAN **4251269318313**Passend für **KEL 183, KEL 183-E**Verpackungseinheit **1**Kabeleinführung: **183-E**  
gen:Länge L1 **200 mm**Länge L2 **95 mm**Breite **35 mm**Höhe **13 mm**

**KEL-EMV-PFM 24**

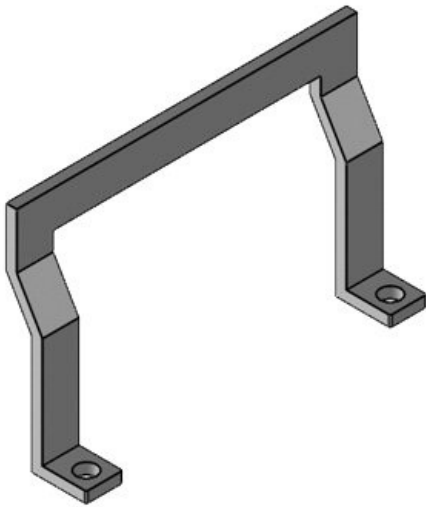
Artikelnummer	<b>39181</b>	Aufbauhöhe	<b>22 mm</b>
EAN	<b>4251269318</b>	Passend für	<b>KEL-ER 24,</b>
	<b>368</b>	Kabeleinführung:	<b>KEL 24, KEL-U 24, KEL-FA 24, KEL-QUICK 24, KEL-BES 24, KEL-BES-S 24, KEL-DPZ 24, KEL-DPU 24</b>
Verpackungseinheit	<b>1</b>		
Länge L1	<b>140 mm</b>		
Länge L2	<b>130 mm</b>		
Breite	<b>60 mm</b>		
Höhe	<b>22 mm</b>		

**KEL-EMV-PFM 16**

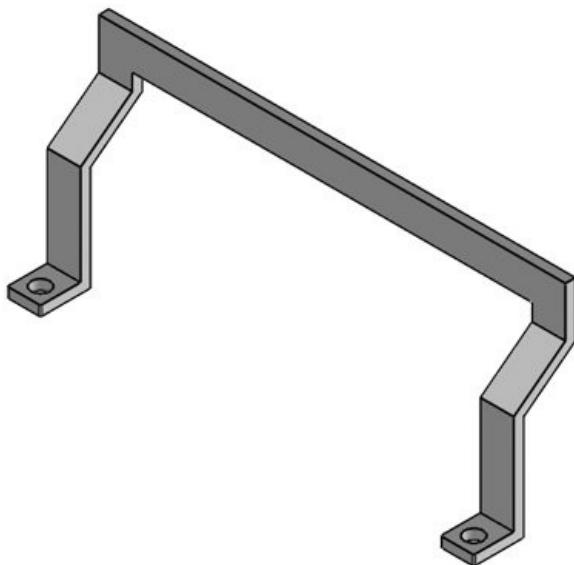
Artikelnummer	<b>39183</b>	Aufbauhöhe	<b>22 mm</b>
EAN	<b>4251269318</b>	Passend für	<b>KEL-ER 16,</b>
	<b>344</b>	Kabeleinführung:	<b>KEL 16, KEL-U 16, KEL-FA 16, KEL-QUICK 16, KEL-BES 16, KEL-BES-S 16, KEL-DPZ 16</b>
Verpackungseinheit	<b>1</b>		
Länge L1	<b>113 mm</b>		
Länge L2	<b>103 mm</b>		
Breite	<b>60 mm</b>		
Höhe	<b>22 mm</b>		

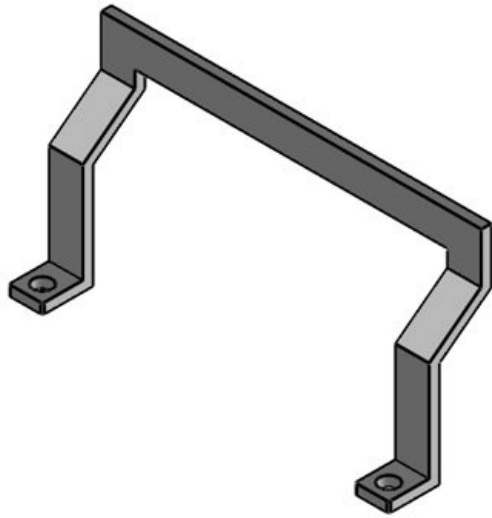
**KEL-EMV-PFM 10**

Artikelnummer	<b>39184</b>	Aufbauhöhe	<b>22 mm</b>
EAN	<b>4251269318</b>	Passend für	<b>KEL-ER 10,</b>
	<b>351</b>	Kabeleinführung:	<b>KEL 10, KEL-U 10, KEL-FA 10, KEL-QUICK 10, KEL-BES 10, KEL-BES-S 10</b>
Verpackungseinheit	<b>1</b>		
Länge L1	<b>93 mm</b>		
Länge L2	<b>83 mm</b>		
Breite	<b>60 mm</b>		
Höhe	<b>22 mm</b>		

**KDR-EMV-PFM 24**

Artikelnummer	<b>39191</b>	Aufbauhöhe	<b>30,5 mm</b>
EAN	<b>4251269321</b>	Anzahl	<b>2</b>
	<b>528</b>	Schraublöcher	
Verpackungseinheit	<b>1</b>	Durchmesser	<b>5,5 mm</b>
Länge	<b>140 mm</b>	Schraublöcher	
Länge L2	<b>130 mm</b>	Passend für	<b>KDR-ESR-</b>
Breite	<b>60 mm</b>	Kabeleinführung:	<b>VX25</b>
Höhe	<b>30,5 mm</b>		





Artikelnummer	<b>39192</b>	Aufbauhöhe	<b>30,5 mm</b>
EAN	<b>4251269321</b>	Anzahl	<b>2</b>
	<b>535</b>	Schraublöcher	
Verpackungseinheit	<b>1</b>	Durchmesser	<b>5,5 mm</b>
Länge	<b>113 mm</b>	Schraublöcher	
Länge L2	<b>103 mm</b>	Passend für	<b>KDR-ESR-</b>
Breite	<b>60 mm</b>	Kabeleinführung	<b>VX25</b>
Höhe	<b>30,5 mm</b>	gen:	